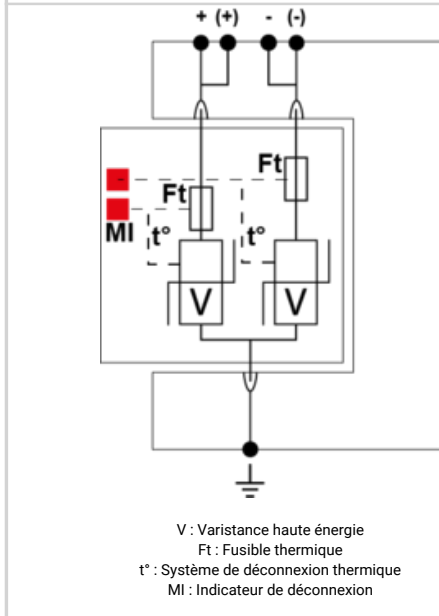
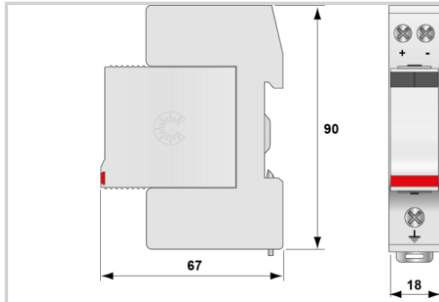


- ↳ Découvrez notre dernière nouveauté : le [DDC40C-20-180](#)
- ↳ Parafoudre pour Alimentation Continue DC ou PV
- ↳ 130 Vdc
- ↳ Design compact
- ↳ I_{max} : 40 kA
- ↳ Module débrochable
- ↳ Option télésignalisation



Caractéristiques Électriques

Type de parafoudre		2
Réseau		Réseau DC ou PV 130Vdc
Tension nominale continue	Un-dc	130 Vdc
Tension nominale réseau PV	Uocstc	130 Vdc
Tension AC max. de fonctionnement	Uc	150 Vac
Tension max. PV de fonctionnement	Ucpv	180 Vdc
Tension DC max. de fonctionnement	Uc	180 Vdc
Courant max. de ligne @25°C	IL	20 A
Courant résiduel Courant de fuite à la Terre	Ipe	< 0.1 mA
Courant de fonct. permanent PV Courant de consommation à Ucpv	Icpv	< 0.1 mA
Courant de suite	If	Aucun
Courant de décharge nominal 15 chocs en onde 8/20 µs	In	20 kA
Courant de décharge maximal Tenue max. en onde 8/20 µs par pole	I _{max}	40 kA
Courant de décharge maximal total Tenue max. totale en onde 8/20 µs	I _{max} Total	80 kA
Tenue au courant de court-circuit PV	Iscpv	1000 A
Mode(s) de connexion		+/-/PE
Mode(s) de protection		Mode Commun
Niveau de protection +/-PE (-/PE) @ In (8/20µs)	Up	620 V

Caractéristiques Mécaniques

Technologie		MOV
Configuration Parafoudre		2 poles
Raccordement au réseau		Par vis : 1.5-10mm ² (conducteurs actifs) et 2.5-25mm ² (PE)
Format		Boîtier modulaire débrochable
Montage		Rail DIN symétrique 35 mm (EN 60715)
Matière boîtier		Thermoplastique UL94 V-0
Température de fonctionnement	Tu	-40/+85°C
Indice de protection		IP20
Mise hors service de sécurité		Déconnexion du réseau DC
Indicateur de fin de vie		2 indicateurs mécaniques
Module(s) de remplacement		DSM240-130DC
Télésignalisation		option DS240S-130DC : sortie sur contact inverseur
Dimensions		Voir schéma
Poids		0.119 kg

Déconnecteurs associés

Déconnecteur thermique		Interne
Fusible de déconnexion		Fusible type gG - 20 A

Normes

Conformité aux normes		IEC 61643-11 / NF EN 61643-11 / UL1449 ed.5
Certification		UL

Code article

310801

