

Batteries Lithium Battery Smart 12,8 et 25,6 volts Avec Bluetooth

www.victronenergy.com



Batterie LiFePO4 12,8 V 330 Ah



Application
VictronConnect

Les batteries Lithium Battery Smart de Victron Energy sont des batteries lithium-fer-phosphate (LiFePO4) et sont disponibles en version 12,8 V ou 25,6 V dans différentes capacités. Elles peuvent être raccordées en série, en parallèle et en série/parallèle, ce qui permet de construire un parc de batteries pour des tensions de système de 12, 24 et 48 V. Le nombre maximum de batteries dans un système est de 20, ce qui donne un stockage d'énergie maximum de 84 kWh dans un système 12 V et jusqu'à 102 kWh dans un système 24 V¹⁾ et 48 V¹⁾.

Une seule cellule LFP a une tension nominale de 3,2 V. Une batterie de 12,8 V est composée de 4 cellules raccordées en série, et une batterie de 25,6 V est composée de 8 cellules raccordées en série.

Pourquoi des batteries lithium-fer-phosphate ?

Robuste

Une batterie au plomb tombera en panne prématurément à cause de la sulfatation :

- Si elle fonctionne en mode déficitaire pendant de longues périodes (c'est à dire que la batterie est rarement ou jamais entièrement chargée).
- Si elle est laissée partiellement chargée, ou pire, entièrement déchargée (pour des yachts ou mobile-homes au cours de l'hiver).

Une batterie LFP :

- Ne nécessite pas d'être entièrement chargée. La durée de vie s'améliore même légèrement en cas de charge partielle au lieu d'une charge complète. Cela représente un avantage majeur de la batterie LFP par rapport à la batterie au plomb.
- Ces batteries présentent d'autres avantages tels qu'une large plage de température d'exploitation, une performance excellente d'accomplissement de cycle, une résistance interne faible et une efficacité élevée (voir ci-dessous).

Une batterie LFP est donc la chimie de premier choix pour des applications exigeantes

Efficente

- Dans le cas de nombreuses applications (en particulier les applications autonomes solaires et/ou éoliennes), l'efficacité énergétique peut être d'une importance cruciale.
- L'efficacité énergétique aller-retour – décharge de 100 % à 0 % et retour à 100 % pleine charge – d'une batterie au plomb moyenne est de 80 %.
- L'efficacité énergétique aller-retour d'une batterie LFP est de 92 %.
- Le processus de charge des batteries au plomb devient particulièrement inefficace quand l'état de charge a atteint 80 %, donnant des efficacités de 50 % ou même moins dans le cas des systèmes solaires quand plusieurs jours d'énergie de réserve est nécessaire (batterie fonctionnant avec un état de charge de 70 % à 100 %).
- En revanche, une batterie LFP atteindra 90 % d'efficacité dans des conditions de décharge légère.

Taille et poids

- 70 % de gain de place.
- 70 % de gain de poids.

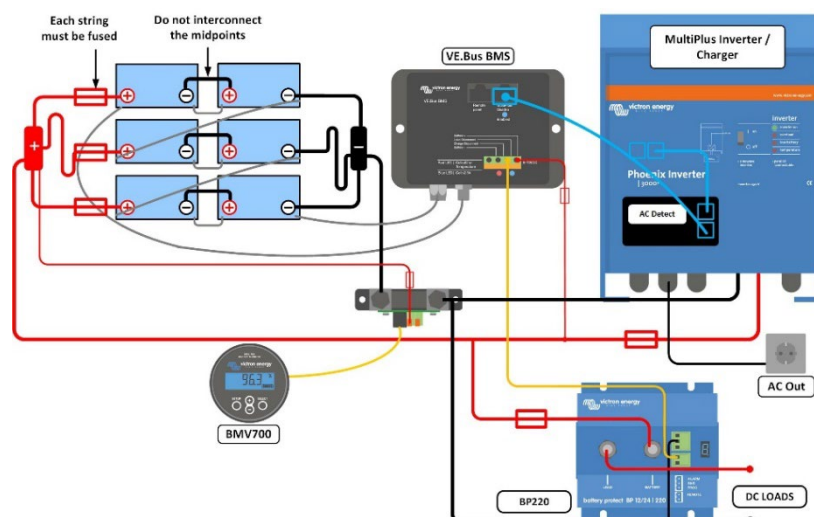
Prix élevé ?

- Les batteries LFP sont très chères par rapport aux batteries au plomb. Mais pour les applications exigeantes, le coût élevé initial sera plus que compensé par une durée de vie prolongée, une fiabilité supérieure et une efficacité excellente.

Bluetooth

- La fonction Bluetooth permet de surveiller la tension des cellules, la température et l'état des alarmes.
- Lecture instantanée : L'[application VictronConnect](#) peut afficher les données les plus importantes sur la page Liste des appareils sans qu'il soit nécessaire de se connecter au produit.
- Très utile pour localiser un problème (potentiel), tel qu'un déséquilibre des cellules.

¹⁾ Pour réduire le temps d'équilibrage nécessaire, nous recommandons d'utiliser des batteries en série aussi similaires que possible pour l'application. Les systèmes 24 V fonctionnent de manière optimale avec des batteries 24 V. Et les systèmes 48 V fonctionnent de manière optimale avec deux batteries 24 V en série. Bien que l'alternative, quatre batteries de 12 V en série, puisse fonctionner, elle nécessitera plus de temps d'équilibrage périodique.



Nos batteries LFP sont équipées de fonctions d'équilibrage et de surveillance de cellules. Les câbles d'équilibrage/surveillance de cellules peuvent être raccordés en guirlande, et ils doivent être connectés à un système de gestion de batteries (BMS).

Système de gestion de batterie (BMS)

Le BMS :

1. Déclenche une préalarme dès que la tension d'une cellule de batterie chute en dessous de 3,1 V (paramètre réglable entre 2,85 et 3,15 V).
2. Déconnecte ou éteint le consommateur chaque fois que la tension d'une cellule de batterie chute en dessous de 2,8 V (paramètre réglable entre 2,6 et 2,8 V).
3. Arrête le processus de charge chaque fois que la tension d'une cellule de batterie dépasse 3,75 V ou que la température devient trop élevée ou trop basse.

Référez-vous aux fiches techniques du BMS pour plus de caractéristiques.

Caractéristiques de la batterie								
TENSION ET CAPACITÉ	LFP-Smart 12,8/50	LFP-Smart 12,8/100	LFP-Smart 12,8/160	LFP-Smart 12,8/180	LFP-Smart 12,8/200	LFP-Smart 12,8/330	LFP-Smart 25,6/100	LFP-Smart 25,6/200-a
Tension nominale	12,8 V	12,8 V	12,8 V	12,8 V	12,8 V	12,8 V	25,6 V	25,6 V
Capacité nominale à 25 °C*	50 Ah	100 Ah	160 Ah	180 Ah	200 Ah	330 Ah	100 Ah	200 Ah
Capacité nominale à 0 °C*	40 Ah	80 Ah	130 Ah	150 Ah	160 Ah	260 Ah	80 Ah	160 Ah
Capacité nominale à -20 °C*	25 Ah	50 Ah	80 Ah	90 Ah	100 Ah	160 Ah	50 Ah	100 Ah
Énergie nominale à 25 °C*	640 Wh	1 280 Wh	2 048 Wh	2304 Wh	2 560 Wh	4 220 Wh	2 560 Wh	5 120 Wh
*Courant de décharge ≤ 1 C								
DURÉE DU CYCLE (capacité ≥ 80 % de la valeur nominale)								
Profondeur de décharge (DoD) 80 %	2 500 cycles							
Profondeur de décharge (DoD) 70 %	3 000 cycles							
Profondeur de décharge (DoD) 50 %	5 000 cycles							
DÉCHARGE								
Courant de décharge continu maximale	100 A	200 A	320 A	360 A	400 A	400 A	200 A	400 A
Courant de décharge continu recommandé	≤ 50 A	≤ 100 A	≤ 160 A	≤ 180 A	≤ 200 A	≤ 300 A	≤ 100 A	≤ 200 A
Fin de tension de décharge	11,2 V	11,2 V	11,2 V	11,2 V	11,2 V	11,2 V	22,4 V	22,4 V
Résistance interne	2 m Ω	0,8 m Ω	0,9 m Ω	0,9 m Ω	0,8 m Ω	0,8 m Ω	1,6 m Ω	1,5 m Ω
CONDITIONS D'EXPLOITATION								
Température de fonctionnement	Décharge : -20 °C à 50 °C Charge : 5 °C à 50 °C							
Température de stockage	-45 °C à 70 °C							
Humidité (sans condensation)	Max. 95 %							
Indice de protection	IP 22							
CHARGE								
Tension de charge	Entre 14 V/28 V et 14,4 V/28,8 V (14,2 V/28,4 V recommandés)							
Tension Float	13,5 V/27 V							
Intensité de charge maximale	100 A	200 A	320 A	360 A	400 A	400 A	200 A	400 A
Intensité de charge recommandée	≤ 30 A	≤ 50 A	≤ 80 A	≤ 90 A	≤ 100 A	≤ 150 A	≤ 50 A	≤ 100 A
AUTRE								
Temps de stockage max. à 25 °C*	1 an							
Connexion BMS	Câble mâle + femelle avec connecteur circulaire M8 d'une longueur de 50 cm.							
Alimentation (inserts filetés)	M8	M8	M8	M8	M8	M10	M8	M8
Dimensions (h x l x p en mm)	199 x 188 x 147	197 x 321 x 152	237 x 321 x 152	237 x 321 x 152	237 x 321 x 152	265 x 359 x 206	197 x 650 x 163	237 x 650 x 163
Poids	7 kg	14 kg	18 kg	18 kg	20 kg	29 kg	28 kg	39 kg
*Si complètement chargée								