

## Le BMS VE.Bus V2 de nouvelle génération

Le BMS VE.Bus V2 est la nouvelle génération du système de gestion de batteries (BMS) VE.Bus pour les [batteries Lithium Battery Smart de Victron Energy](#). Il s'agit de batteries lithium-fer-phosphate (LiFePO4) qui sont disponibles en version 12,8 V ou 25,6 V dans différentes capacités. Elles peuvent être raccordées en série, en parallèle et en série/parallèle, ce qui permet de construire un parc de batteries pour des tensions de système de 12, 24 et 48 V. Le nombre maximum de batteries dans un système est de 20, ce qui donne un stockage d'énergie maximum de 84 kWh dans un système 12 V et jusqu'à 102 kWh dans un système 24 V<sup>1)</sup> et 48 V<sup>1)</sup>.

Il est conçu pour s'interfacer avec les batteries au lithium et les protéger dans les systèmes équipés de convertisseurs Victron ou de convertisseurs/chargeurs dotés de la communication VE.Bus.

## Protège chaque cellule individuelle d'une batterie Lithium Battery Smart de Victron.

Pour un fonctionnement fiable et sûr, une batterie LiFePO<sub>4</sub> doit être surveillée et protégée contre la surtension et la sous-tension de toute cellule individuelle, ainsi que contre les conditions de surchauffe ou de température trop basse. La gamme de batteries Lithium Battery Smart de Victron comprend une surveillance intégrée de la tension des cellules, un équilibrage de la tension des cellules et une surveillance de la température.

Si la tension des cellules ou la température de la batterie dépasse la plage autorisée, cela est communiqué au BMS via deux câbles BMS avec des connecteurs circulaires M8. Dans les systèmes à plusieurs batteries, les câbles BMS de chaque batterie sont raccordés en série (en guirlande), le premier et le dernier câble BMS étant connectés au BMS.

En fonction de l'état de la ou des batteries Lithium Smart Smart de Victron, le BMS pourra :

- Générer un signal de préalarme pour alerter d'une condition imminente de sous-tension de cellule.
- Désactiver l'inversion dans les convertisseurs VE.Bus ou les convertisseurs/chargeurs via VE.Bus, et désactiver d'autres consommateurs via la borne « Load Disconnect » dans le cas d'une condition sous-tension de cellule.
- Désactiver la charge dans les convertisseurs VE.Bus ou les convertisseurs/chargeurs via VE.Bus, désactiver les chargeurs solaires VE.Direct et VE.Can via un dispositif GX et désactiver d'autres chargeurs via la borne « Charge Disconnect » en cas de surtension, de température insuffisante ou de température excessive d'une cellule.

## Communication avec les produits VE.Bus

Les convertisseurs MultiPlus, Quattro ou Phoenix se connectent au port « MultiPlus/Quattro » avec un câble standard RJ45 UTP.

Le BMS désactive l'inversion dans le cas d'une condition de sous-tension de cellule et désactive la charge dans le cas d'une condition de surtension ou de température de cellule.

## Communication avec des dispositifs à distance

Un dispositif GX (tel qu'un Cerbo GX), un tableau de commande Digital Multi Control (DMC) ou un VE.Bus Smart Dongle (ou toute combinaison) peuvent être connectés au BMS via le port « Remote panel ». Ces accessoires peuvent tous être utilisés en combinaison avec le BMS pour commander à distance le convertisseur VE.Bus ou l'état de commutation du convertisseur/chargeur (marche/arrêt/chargeur uniquement).

## Bornes d'entrée et de sortie d'alimentation auxiliaire

Le BMS possède une borne de sortie d'alimentation dédiée (GX-Power) pour un dispositif GX et une borne d'entrée d'alimentation auxiliaire (Aux-In) pour une source d'alimentation CC externe, telle qu'un adaptateur CA/CC. En cas d'arrêt du système, le dispositif GX restera alimenté via l'entrée d'alimentation auxiliaire ou sera déconnecté pour éviter une décharge supplémentaire de la batterie.

## Bornes distantes

Ces bornes peuvent être utilisées pour allumer ou éteindre le BMS. Lorsque le BMS est éteint, les deux sorties sont flottantes, de sorte que les consommateurs et les chargeurs sont désactivés. Il existe deux bornes distantes, à savoir « Remote L » et « Remote H ». Un interrupteur d'allumage/arrêt à distance ou un contact de relais peut être connecté entre L et H pour allumer ou éteindre le BMS. La borne H peut également être commutée sur le positif de la batterie, ou la borne L sur le négatif.

## Voyants lumineux

Le BMS est doté des indicateurs lumineux suivants :

- État (bleu) : s'allume brièvement une fois toutes les 10 secondes pour indiquer un fonctionnement normal.
- Temp. ou cellule > 4 V (rouge) : s'allume lorsque la sortie de déconnexion du chargeur est faible en raison d'une surtension de cellule ou d'une température excessive.
- Cellule > 2,8 V (bleu) : s'allume lorsque la sortie de déconnexion de consommateur est élevée et que la tension des cellules de la batterie est supérieure à 2,8 V.

<sup>1)</sup> Pour réduire le temps d'équilibrage nécessaire, nous recommandons d'utiliser des batteries en série aussi similaires que possible pour l'application. Les systèmes 24 V fonctionnent de manière optimale avec des batteries 24 V. Et les systèmes 48 V fonctionnent de manière optimale avec deux batteries 24 V en série. Bien que l'alternative, quatre batteries de 12 V en série, puisse fonctionner, elle nécessitera plus de temps d'équilibrage périodique. Pour plus d'informations sur ces batteries, consultez la [page produit des batteries Lithium Battery Smart](#).



BMS VE.Bus V2



BMS VE.Bus V2  
– côté gauche



BMS VE.Bus V2  
– côté droit

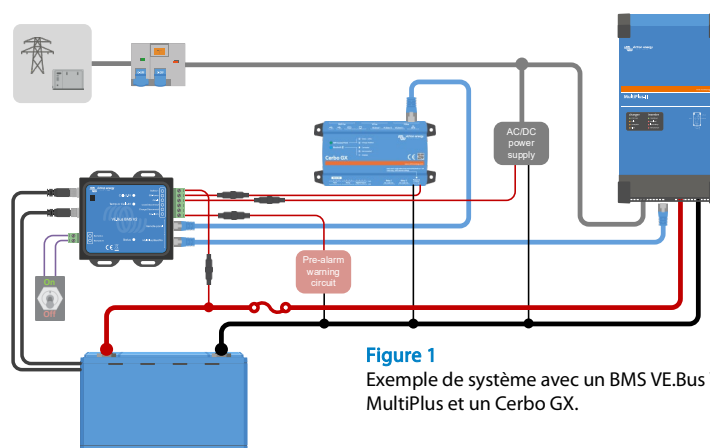
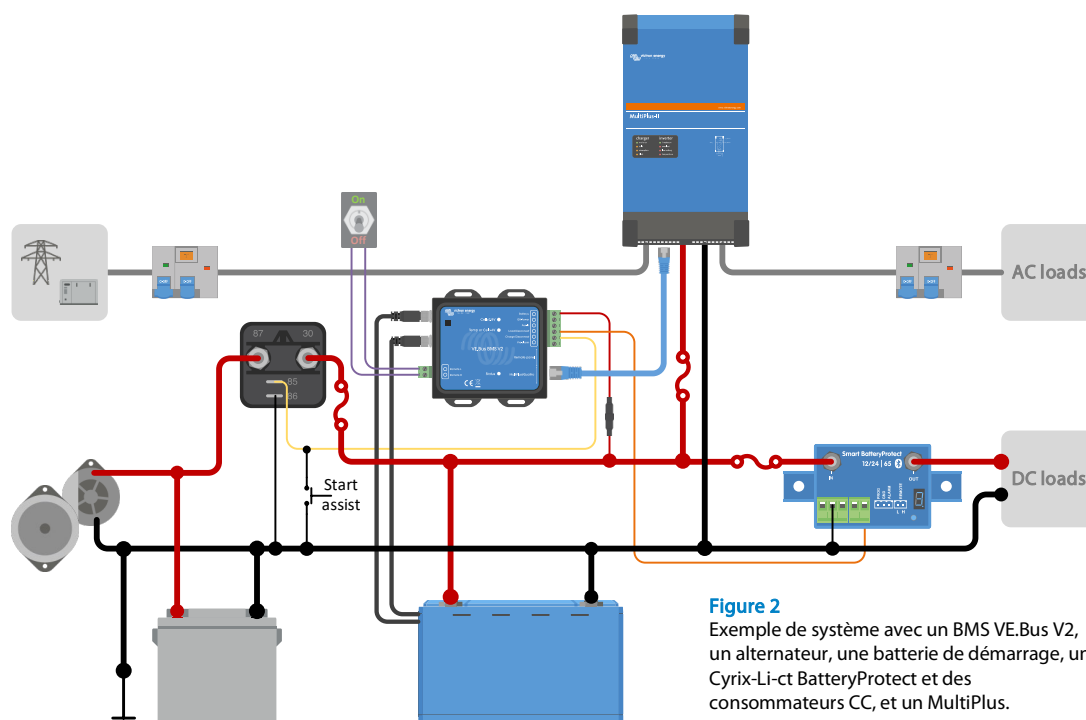


Figure 1  
Exemple de système avec un BMS VE.Bus V2, un MultiPlus et un Cerbo GX.

| BMS VE.Bus V2  | BMS300200200   |
|--|--|
| Plage de tension d'entrée  | 9 – 70 VDC   |
| Courant consommé - fonctionnement ordinaire                        | 10 mA (sauf le courant de déconnexion de consommateur)   |
| Courant consommé - tension de cellule faible                       | 2 mA   |
| Courant consommé - éteint via la borne d'allumage/arrêt à distance | 1,50 mA  |
| Sortie GX-Pow  | 1 A  |
| Entrée Aux-in  | 1 A  |
| Sortie de déconnexion de la charge                                 | Normalement élevée (tension de sortie $\approx$ tension d'alimentation – 1 V)<br>Flottante quand le consommateur doit être déconnecté<br>Limite du courant de source : 1 A<br>Courant absorbé : 0 A  |
| Sortie de déconnexion du chargeur                                  | Normalement élevée (tension de sortie $\approx$ tension d'alimentation – 1 V)<br>Flottante quand le chargeur doit être déconnecté<br>Limite du courant de source : 10 mA<br>Courant absorbé : 0 A  |
| Courant nominal de la sortie de préalarme                          | 1 A, non protégé contre les courts-circuits  |
| Bornes distantes   | Modes d'utilisation pour mettre le système sous tension ou hors tension :<br>a) ON lorsque les bornes L et H sont interconnectées (commutateur ou contact de relais).<br>b) ON lorsque la borne L est tirée vers le négatif de la batterie ( $V < 3,5$ V)<br>c) ON lorsque la borne H est élevée ( $2,9$ V $< V_H < V_{bat}$ )<br>d) OFF dans toutes les autres conditions |
| Port de communication VE.Bus                                       | 2 x prises RJ45 pour se connecter à tous les produits VE.Bus   |
| GÉNÉRALITÉS  |  |
| Température de fonctionnement                                      | -20 à 50 °C  |
| Humidité   | Max. 95 % (sans condensation)  |
| Indice de protection   | IP20   |
| BOÎTIER  |  |
| Matériau   | ABS  |
| Couleur  | Noir mat avec un autocollant bleu  |
| Poids  | 120 g  |
| Dimensions (h x l x p)   | 23,8 mm x 94,5 mm x 105,5 mm   |
| NORMES   |  |
| Normes : Sécurité  | EN 60950   |
| Émissions  | EN 61000-6-3, EN 55014-1   |
| Immunité   | EN 61000-6-2, EN 61000-6-1, EN 55014-2   |
| Automobile   | EN 50498   |
| ADAPTATEUR CA-CC EXTERNE   |  |
| Puissance nominale minimale  | 1 A à 12 V - Si la tension de sortie nominale est supérieure à la tension de la batterie, l'adaptateur CA-CC assure l'alimentation du dispositif GX.   |



**Figure 2**  
Exemple de système avec un BMS VE.Bus V2, un alternateur, une batterie de démarrage, un Cyrix-Li-ct BatteryProtect et des consommateurs CC, et un MultiPlus.